

# PS12L LI ♦ PS16L LI



## Gerbeur électrique industriel avec levée initiale et des capacités de charge de 1200 et 1600 kg

### INTRODUCTION

La gamme des PS LLI est adaptée à la plupart des opérations de gerbage à conducteur accompagnant pour une capacité comprise entre 1200 et 1600 kg.

Le timon long procure plus d'ergonomie et permet de maintenir une distance de sécurité entre l'utilisateur et le gerbeur.

Les opérations de gerbage sont plus fiables et plus rapides grâce au système de levée proportionnelle.

### AVANTAGES

- Ergonomique, compact et extrêmement maniable
- Levée initiale de série
- Levée et descente proportionnelles pour une précision optimale
- Puissant groupe moteur AC Schabmüller sans entretien
- Composants principaux issus de marques premium
- Structure avec quatre points d'appui pour une meilleure stabilité



LEVÉE INITIALE DE SÉRIE



PS16L LI



### Levée initiale

Grâce à la levée initiale, l'efficacité est doublée par rapport à un gerbeur traditionnel. Les longerons ont une garde au sol élevée ce qui permet une conduite sécurisée sur des passerelles, rampes ou des sols irréguliers.

### Levée et descente proportionnelles électriques

Le système de levée et descente proportionnelles électriques garantit une précision de la position des fourches et des opérations de gerbage à chaque hauteur. La levée proportionnelle apporte une meilleure performance lorsque les hauteurs de gerbage sont importantes.



### Timon long pour une meilleure ergonomie et sécurité

Un timon long permet à l'utilisateur de maintenir une distance de sécurité par rapport au gerbeur tout en travaillant de façon ergonomique. Le design garantit un effort réduit par rapport aux autres gerbeurs équipés d'un timon court. Avec quatre points d'appui et timon long latéral, il procure une parfaite visibilité.

### Technologie CAN-BUS

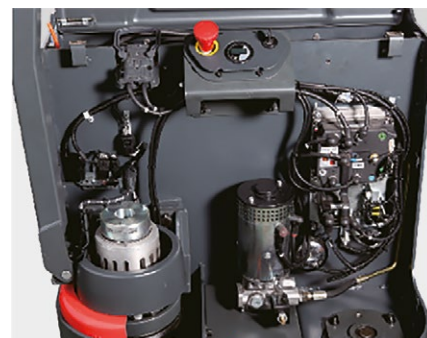
La technologie CAN-BUS est due à moins de câblage ce qui permet plus de fiabilité. Pour la maintenance, cette technologie facilite les analyses et réglages. Les signaux numériques rendent les pièces plus durables que les signaux analogiques.

## CAN-BUS



### Moteur de traction AC allemand

La puissance du moteur AC sans entretien allemand Schabmüller combinée au réducteur allemand Kordel, au frein Intorq et aux roues directrices Wicke, procure une haute performance, efficacité et fiabilité afin de diminuer les coûts d'exploitation. Peu importe ce qui est souhaité, le moteur AC apporte toujours la bonne réponse: légère ou forte accélération.



### Maintenance facilitée

Le design du gerbeur et les composants utilisés sont conçus pour faciliter l'entretien et la maintenance. Tous les composants sont faciles à atteindre en démontant le capot avec seulement deux vis. Les roues et galets sont faciles à changer sans avoir besoin de faire basculer le gerbeur.

### Design robuste et fiable

Le châssis robuste avec un tablier renforcé de 8 mm d'épaisseur protège le gerbeur et les composants des chocs externes. Les environnements où le sol est sale ont moins d'influence sur le moteur AC car les composants et le frein sont hors de portée des impacts. Le variateur bénéficie de l'IP 54 et est protégé contre la poussière et les projections d'eau.

## COMPOSANTS HAUT DE GAMME



Timon Rema à fonctions multiples avec interrupteurs ergonomiques sans contact  
(allemand)

Moteur de traction AC Schabmüller  
(allemand)



KORDEL



Réducteur Kordel  
(allemand)

Frein Intorq  
(allemand)

INTORQ

Wicke



Roues directrices Wicke  
(allemandes)

Variateur Zapi  
(italien)



HPI

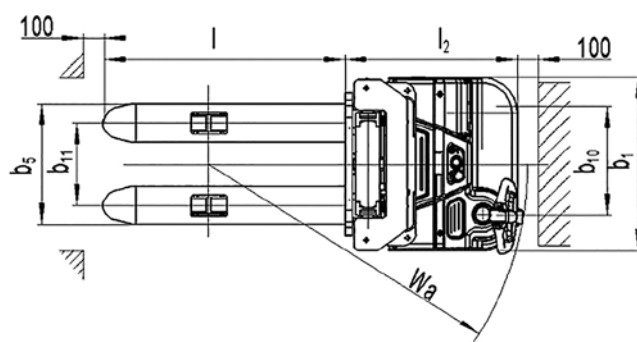
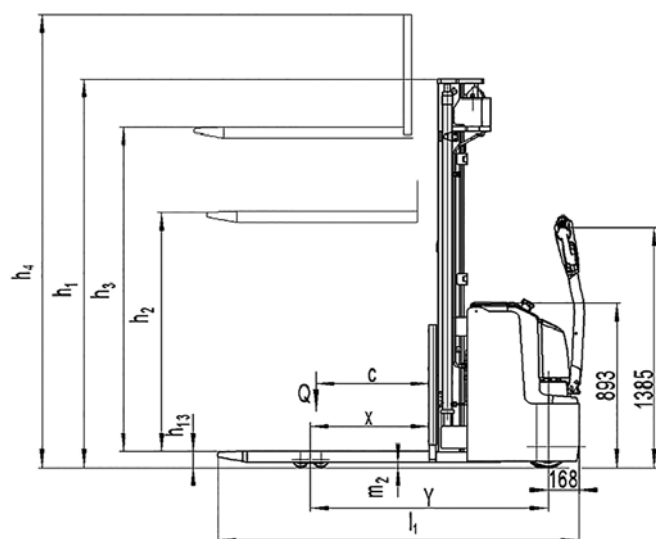
Groupe hydraulique HPI  
(français)

Chargeurs SPE ou ATIB  
(italiens)

S.P.E. ELETTRONICA INDUSTRIALE

A.T.I.B. ELETTRONICA  
Battery Chargers & Electronics

Les composants utilisés réduisent les coûts d'entretien et garantissent performance et fiabilité requises pour les tâches les plus intensives.



Référence Stockman	Mât	Hauteur de mât abaissé $h_1$ (mm)	Levée libre $h_2$ (mm)	Levée standard $h_3$ (mm)	Hauteur de mât déployé $h_4$ (mm)	Poids (kg)
<b>PS12L LI</b>						
PS12L29 FFL LI LP	Duplex FFL	1958	1410	2830	3380	1038
PS12L32 FFL LI LP		2108	1560	3130	3680	1043
PS12L36 FFL LI LP		2308	1760	3530	4080	1047
PS12L40 FFL LI LP	Triplex FFL	1908	1310	3930	4600	1150
PS12L43 FFL LI LP		2128	1420	4230	4900	1170
PS12L46 FFL LI LP		2228	1520	4530	5200	1190
<b>PS16L LI</b>						
PS16L29 FFL LI LP	Duplex FFL	1958	1410	2830	3380	1255
PS16L32 FFL LI LP		2108	1560	3130	3680	1270
PS16L36 FFL LI LP		2308	1760	3530	4080	1275
PS16L40 FFL LI LP	Triplex FFL	1908	1320	3930	4480	1335
PS16L43 FFL LI LP		2008	1420	4230	4780	1365
PS16L46 FFL LI LP		2108	1520	4530	5080	1380

**Caractéristiques techniques selon norme VDI 2198**

			<b>PS12L FLLILP</b>	<b>PS16L FLLILP</b>	
Caractéristiques	1.2	Référence ♦ Modèle			
	1.3	Mode de propulsion	électrique	électrique	
	1.4	Type de conduite	accompagnant	accompagnant	
	1.5	Capacité nominale	Q(t)	1,2	1,6
	1.6	Centre de gravité	c(mm)	600	600
	1.8	Distance du tablier à l'axe des galets	x(mm)	647	647
	1.9	Empattement	y(mm)	1248	1293
Poids	2.1	Poids avec batteries	kg	voir tableau ci-contre	
	2.2	Charge sur essieu avec charge avant/arrière	kg	684/1523	930/2010
	2.3	Charge sur essieu sans charge avant/arrière	kg	610/397	850/490
Roues Châssis	3.1	Roues	polyuréthane (PU)		
	3.2	Dimensions roue motrice	Øxw(mm)	Ø230x70	Ø230x70
	3.3	Dimensions galets avant	Øxw(mm)	Ø85x75	Ø85x75
	3.4	Dimensions roues stabilisatrices	Øxw(mm)	Ø150x54	Ø150x54
	3.5	Nombre de roues avant/arrière (x=roue motrice)		1x+1/4	1x+1/4
	3.6	Entraxe longerons	b10(mm)	522	522
	3.7	Entraxe roues arrière	b11(mm)	390/505	390/505
Dimensions	4.2	Hauteur mât abaissé	h1(mm)	voir tableau ci-contre	
	4.3	Levée libre	h2(mm)	voir tableau ci-contre	
	4.4	Levée standard	h3(mm)	voir tableau ci-contre	
	4.5	Hauteur mât déployé	h4(mm)	voir tableau ci-contre	
	4.6	Levée initiale	h5(mm)	120	120
	4.9	Hauteur du timon en position de marche mini/maxi	h14(mm)	850/1385	850/1385
	4.15	Hauteur mini des fourches	h13(mm)	90	90
	4.19	Longueur hors tout	l1(mm)	1919	1964
	4.20	Longueur sans fourches	l2(mm)	769	814
	4.21	Largeur hors tout	b1(mm)	820	820
	4.22	Dimensions des fourches	s/e/l(mm)	60/180/1150	60/180/1150
	4.25	Largeur extérieure des fourches	b5(mm)	570/685	570/685
	4.32	Garde au sol	m2(mm)	28	28
	4.33	Largeur d'allée avec palette 1000x1200 mm transversale	Ast(mm)	2336	2406
	4.34	Largeur d'allée avec palette 800x1200 mm longitudinale	Ast(mm)	2322	2393
4.35	Rayon de giration	Wa(mm)	1440	1510	
Performances	5.1	Vitesse de translation avec/sans charge	km/h	6/6	5,7/6
	5.2	Vitesse d'élévation avec/sans charge	mm/s	100/170	130/200
	5.3	Vitesse d'abaissement avec/sans charge	mm/s	110/110	140/200
	5.8	Pente admissible avec/sans charge	%	6/12	6/12
	5.10	Frein de service		électromagnétique	
Système électrique	6.1	Moteur de traction, puissance S2 60 min	kW	1,3	1,3
	6.2	Moteur d'élévation, puissance S3 10 %	kW	2,2	2,2
	6.3	Batteries selon DIN 43531/35/36 A, B, C, Non		2VBS	3VBS
	6.4	Tension batteries / capacité nominale K5	V/Ah	24/180	24/270
	6.5	Poids de la batterie	kg	172 à 175	245 à 255
	6.6	Consommation d'énergie selon cycle VDI	kWh/h	1	1
Divers	8.1	Type de transmission		AC - speed control	
	8.4	Niveau sonore oreille du conducteur selon EN12053	dB(A)	<70	<70

# CAPACITÉS RÉSIDUELLES

SX ♦ Simplex

DX ♦ Duplex

TX ♦ Triplex

SL ♦ Longérons encadrants

FFL ♦ Grande levée libre

LI ♦ Levée initiale

LP ♦ Levée proportionnelle

DA ♦ Direction assistée

SC ♦ Pesage intégré

CP ♦ Code Pin

## PS16L LI

PS16L29FFLLILP DX

PS16L32FFLLILP DX

PS16L36FFLLILP DX

PS16L40FFLLILP TX

PS16L43FFLLILP TX

PS16L46FFLLILP TX



PS16L29FFLLILP DX

h3 (mm)	Q (kg)	
	600	700
2900	1400	1200
2500	1600	1300

cdg (mm)	600	700
----------	-----	-----

PS16L32FFLLILP DX

h3 (mm)	Q (kg)	
	600	700
3200	1200	1000
2900	1400	1200
2500	1600	1300

cdg (mm)	600	700
----------	-----	-----

PS16L36FFLLILP DX

h3 (mm)	Q (kg)	
	600	700
3600	1000	800
3200	1200	1000
2900	1400	1200
2500	1600	1300

cdg (mm)	600	700
----------	-----	-----

PS16L40FFLLILP TX

h3 (mm)	Q (kg)	
	600	700
4000	800	600
3600	1000	800
3200	1200	1000
2900	1400	1200
2500	1600	1300

cdg (mm)	600	700
----------	-----	-----

PS16L43FFLLILP TX

h3 (mm)	Q (kg)	
	600	700
4300	600	500
4000	800	600
3600	1000	800
3200	1200	1000
2900	1400	1200
2500	1600	1300

cdg (mm)	600	700
----------	-----	-----

PS16L46FFLLILP TX

h3 (mm)	Q (kg)	
	600	700
4600	500	400
4300	600	500
4000	800	600
3600	1000	800
3200	1200	1000
2900	1400	1200
2500	1600	1300

cdg (mm)	600	700
----------	-----	-----

